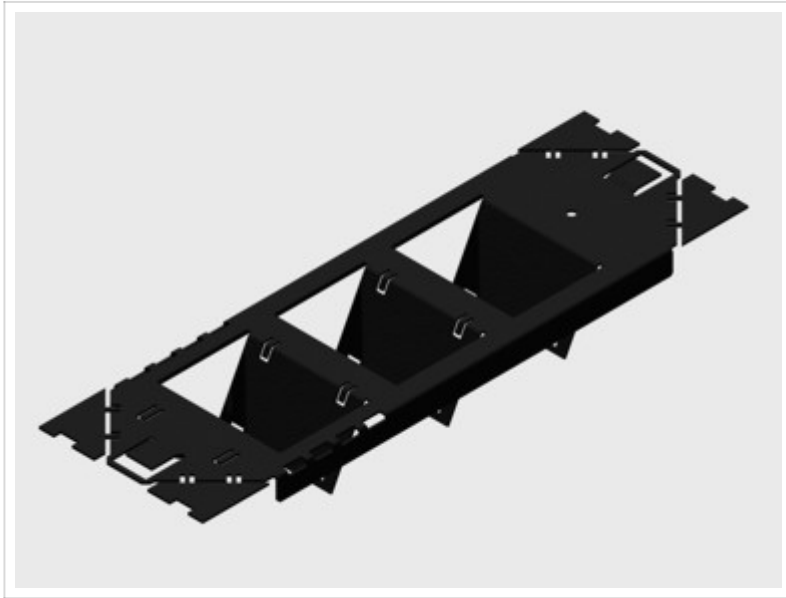


# GERÄTEEINSATZ FÜR ELECTRAPLAN BODENTANK GB2 – GB3



## 1. BESCHREIBUNG

Standard Geräteinsatz für Electraplan Bodentank GB2/GB3 (Nachrüstsatz)

## 2. EIGENSCHAFTEN

- zum Einbau in Electraplan Bodentank GB2/GB3
- Geräteeinsätze und Verriegelung aus Stahlblech 1203
- Oberflächen pulverbeschichtet tiefschwarz RAL 9005
- Beschriftungstreifen selbstklebend zur freien Portbeschriftung
- Einsatz für maximal 3 Adapterplatinen

### 3. MERKMALE

- verstellbare Kabelzugentlastung für bis zu 9 Einzelkabel/Kupfer als Zubehör erhältlich
- Erdungsanschluss

BEZEICHNUNG	FARBE/MATERIAL	VE	BESTELLNUMMER
Geräteinsatz für Electraplan Geräteinsatz GB3	Stahl 1203, RAL 9005	1	16100115
Geräteinsatz für Electraplan Geräteinsatz GB2 - rechts	Stahl 1203, RAL 9005	1	16100131
Geräteinsatz für Electraplan Geräteinsatz GB2 - links	Stahl 1203, RAL 9005	1	16100132