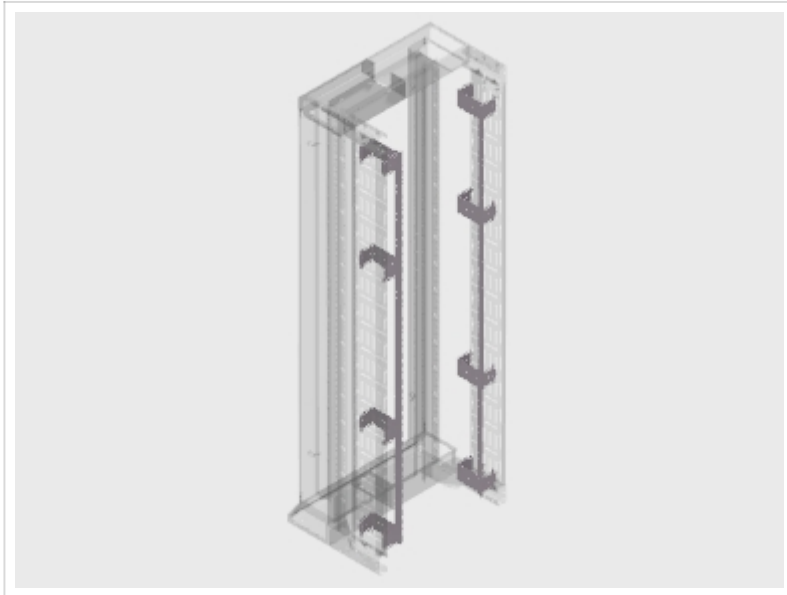


## AUSBAUSATZ 2TE 19"-EBENE FÜR TEILBAREN STANDVERTEILER



### 1. BESCHREIBUNG

Zweite 19"-Ebene mit Verkabelungsraum zum Einbau in den teilbaren Standverteiler. Damit können auch von hinten 19"-Geräte montiert werden. Ebenfalls ist es möglich 19"-Komponenten bis max. 2HE seitlich vertikal einzubauen.

### 2. EIGENSCHAFTEN

- Passend zum teilbaren Standverteiler
- Material: Stahl 1203
- Pulverbeschichtung: RAL 7035
- Befestigung auf der Kabelmontagewanne
- Der Ausbausatz besteht aus den 19"-Profilen, 8 Profilhaltern und dem dazugehörigen Montagematerial

### 3. OPTIONEN

- Lieferbar für 40/45HE
- Auf Wunsch Montage ab Werk möglich

BEZEICHNUNG	FARBE/MATERIAL	VE	BESTELLNUMMER
Ausbausatz 2te 19"-Ebene 40HE für teilbaren Standverteiler	Stahl 1203, RAL7035, Lichtgrau mittelstruktur	1	14300034
Ausbausatz 2te 19"-Ebene 45HE für teilbaren Standverteiler	Stahl 1203, RAL7035, Lichtgrau mittelstruktur	1	14300035